



**GOLFSTREAM**  
Оборудование для пищевого производства

000 «ГольфСтрим»  
LTD «GOLFSTREAM»  
8 800 333 52 44  
info@golfstream.org  
golfstream.org

**Planet Mikser**

**Planetary Mixer**

**Планетарный миксер**

56



Temel aparatlar  
Basic attachments  
Базовая комплектация



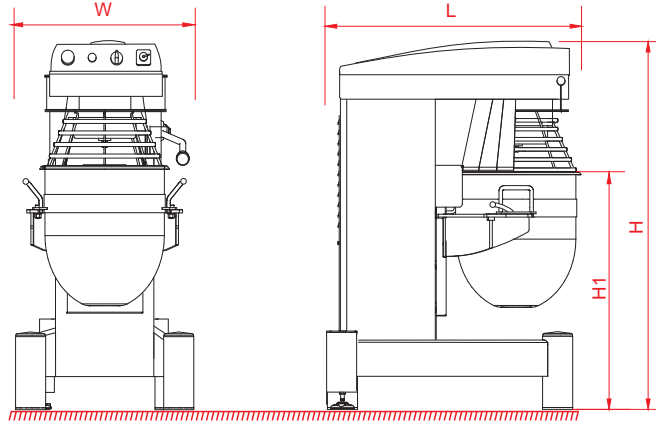
PMP 20



PMP 40, PMP 60



Model / Model / Модель	Birim / Unit / Ед. Изм.	PMP 20	PMP 40	PMP 60
Kazan kapasitesi Bowl capacity Емкость дежи	lt l л	20	40	60
Kafa dönüş hızı Motor rotation Вращения двигателя	dev/dak rpm об/мин	Hız kontrollü Variator Вариатор	55 - 110 - 120	55 - 110 - 120
Fiçra dönüş hızı Attachment rotation Вращения насадки	dev/dak rpm об/мин	100 - 415	140 - 280 - 520	140 - 280 - 520
Genişlik (W) Width (W) Ширина (W)	mm mm мм	500	630	630
Uzunluk (L) Length (L) Длина (L)	mm mm мм	650	910	910
Yükseklik (H) Height (H) Высота (H)	mm mm мм	770	1370	1370
Yükseklik (H1) Height (H1) Высота (H1)	mm mm мм	410	800	810
Elektrik gücü Electrical power Электрическая мощность	kW kW кВт	0,75	1 - 1,4 - 1,5	1 - 1,4 - 1,5
Makine ağırlığı Weight of machine Масса оборудования	kg kg кг	81	220	230



Karıştırma, çırpma ve yoğurma işlemlerinin tamamını yapabilen ve bunun için gerekli bütün aparatları beraberinde olan planet mikser, fırınlar, pastaneler, oteller ve büyük mutfaklar için özel tasarlanmıştır. Kullanımı basit ve emniyetlidir. Verim bakımından güçlü bir döner elektrik motoruna sahiptir. Karıştırma kafası serbest hareket eder ve bakım gerektirmez. Kazan yüksekliği manuel veya otomatik ayarlanabilir. Kazan ve karıştırma aparatları (çırpma, spatula, kanca) paslanmaz çelikten imal edilmiştir. Kullanım bakım ve temizliği çok kolaydır. Yeni geliştirilmiş tasarım sayesinde her çeşit hamurun yoğrulmasının yanısıra yumurta, krema, mayonez ve benzeri gıda ürünlerini homojen bir şekilde karıştırır.

- Paslanmaz çelik kazan ve aksesuarları
- Ağır hizmete dayanıklı gövde yapısı
- Emniyet kapağı paslanmaz

#### Opsiyonel :

1. Otomatik kazan kaldırma indirme sistemi
2. Elektrik hız kontrol ünitesi



Planetary mixers were specifically designed for bakeries, patisseries, hotels and large kitchens. Simple and safe to use. Mixing and beating machines are developed for the users who have extra ordinarily high quality requirements for the production of various masses want to work in an extremely economical manner. New advanced design made is ideal for mixing every type of dough as well as for mixing eggs, cream, mayonnaise and other similar food products. A rotating electric motor with quite powerful. Free moving, no need maintenance mixing head.

- Bowls and tools are made of stainless steel
- Heavy duty body construction
- Safety guard stainless steel

#### Optional :

1. Automatic bowl lifting system
2. Electronic speed control



Планетарные миксеры предназначены для замешивания и взбивания кондитерских изделий. Планетарные миксеры обеспечивают отличное взбивание и перемешивание кремов (белкового, заварного, масляного и т.д.), суфле, муссов, бисквитного, песочного, дрожжевого (с высокой влажностью), блинного, заварного теста и т.д. Благодаря большому запасу прочности, используются для интенсивной работы на промышленных предприятиях, пекарнях, в ресторанах, кафе, столовых. Стандартная конфигурация: 3 месильных органа: венчик, крюк, лопатка. Работают бесшумно и без вибрации. Легкая чистка и обработка деталей. Экономный расход электроэнергии.

- Все детали, соприкасающиеся с тестом, выполнены из нержавеющей стали (дежа и месильные органы).
- Прочный корпус
- Защитная панель из нержавеющей стали

#### По требованию :

1. Авто подъем и спуск дежи
2. Электронное управление скорости