



GOLFSTREAM
Оборудование для пищевого производства

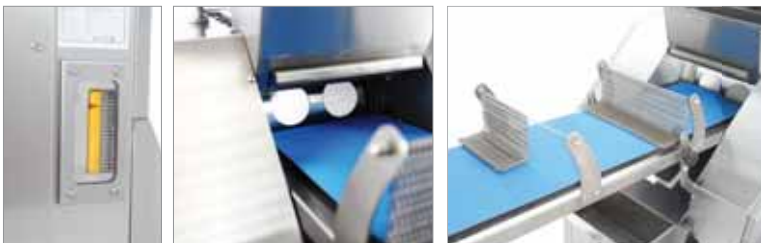
000 «ГольфСтрим»
LTD «GOLFSTREAM»
8 800 333 52 44
info@golfstream.org
golfstream.org

Hamur Kesme ve Tartma Makinesi

Volumetric Dough Divider

Тестоделитель

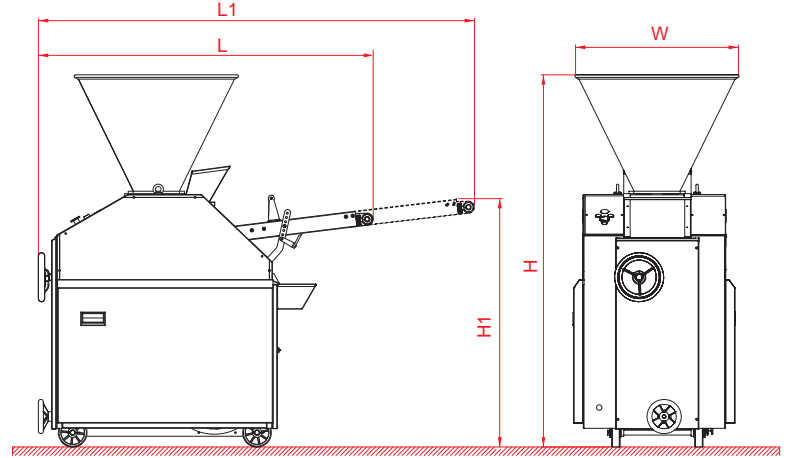
32





| Model Model Модель | Birim Unit Ед. Изм. | PMVD 2000 | PMVD 2500 |
|---|-----------------------------|--|-----------------|
| Kapasite (max.) Capacity (max.) Производительность (макс.) | adet/saat pcs/h шт./ч | 1800 | 3600 |
| Çalışma aralığı(*) / Piston Çapı Dough dividing range(*) / Piston diameter Масса тестовых заготовок(*) / Диаметр поршня | gr / mm g / mm г / мм | 50 – 200 / Ø 70 85 – 450 / Ø 90 100 – 600 / Ø 110 200 – 1000 / Ø 130 | 50 – 200 / Ø 70 |
| Piston sayısı Number of pistons Количество поршней | adet pcs шт | 1 | 2 |
| Bunker kapasitesi Hopper capacity Емкость бункера | kg kg кг | 60 | 60 |
| Genişlik (W) Width (W) Ширина (W) | mm mm мм | 665 | 665 |
| Uzunluk (L / L1) Length (L / L1) Длина (L / L1) | mm mm мм | 1400 / 1780 | 1400 / 1780 |
| Yükseklik (H) Height (H) Высота (H) | mm mm мм | 1520 | 1520 |
| Hamur çıkış yüksekliği (H1) Height of dough exit (H1) Высота выхода теста (H1) | mm mm мм | 960 ± 80 / 95 | 960 ± 80 / 95 |
| Gramaj ayar sistemi Weight adjusting system Система регулировки массы | | Manuel, Dijital veya Dokunmatik Analogue, Digital or Touch Screen Аналоговое, цифровое или сенсорное | |
| Elektrik gücü Electrical power Электрическая мощность | kW kW кВт | 1.5 | 2,2 |
| Makine ağırlığı Weight of machine Масса оборудования | kg kg кг | 405 | 415 |

(*) ±5%



Porlanmaz hamur kesme tartma makinası seri üretim yapan işletmelere hamur işlemede çok büyük yardımcı olup kesme tamburu, emiş pistonu yükseklik ayarlı hamur çıkış bandı sayesinde hamuru sıkıştırmadan ve yıpratmadan istenilen gramajda el ile keser gibi kesmektedir. Kesme esnasında yağlama sistemi bütün yüzeyleri gıdaya uyumlu yağ ile otomatik olarak yağlamaktadır, böylece makinenin daha uzun ömürlü olması sağlanır. Hamur kesme sistemini temizleme gereği yoktur. Geliştirilmiş filtre sistemi ile yağın içerisine kaçan un, hamur benzeri maddeler piston ve tambura ulaşmalarını engellemektedir böylece makinenin ömrü daha da uzamış ve ekmeğcinin üretimi aksamamaktadır. Tekerleri sayesinde kolayca hareket ettirilebilmektedir. Hamur hunisi ve dış kapaklar paslanmaz çelikten imal edilmiştir.

Opsiyonel :

- Dijital gramaj ayar sistemi
- Dokunmatik ekran gramaj ayar sistemi
- Teflon kaplamalı huni
- Hız kontrol cihazı
- Büyük huni (90kg hamur kapasiteli)



Porlanmaz volumetric dough divider machine, uses the latest system of the dough processing technology, cuts the dough at the requested weight without pressing and harming the dough. All the surfaces contacting the dough are made of stainless steel. It cuts the dough with its weight due to the vacuum generated by piston cylinder movement. The lubrication system is automatically operated. Thus, the machinery is provided to have longer life. All surfaces are lubricated with the oil which is compatible of food. The hopper is made of stainless steel.

Optional :

- Digital control panel
- Touchscreen control panel
- Hopper with Teflon coated
- Speed controlling device (variator)
- Larger hopper (90kg dough capacity)



Дизайн вакуумного тестоделителя (тестоделительная машина), предназначен для разделения теста на части равной массы. Благодаря движениям цилиндра в поршне образуется вакуумная система, обеспечивающая точность деления. Тесто нарезается без стресса, сжимания и разрыва. Безупречная точность деления система смазки всех деталей работает автоматически, что способствует более длительной работе оборудования. Все поверхности деталей оборудования смазываются маслом, годным для пищевой продукции. Внешне капоты и все части которыми контактирует и соприкасается тесто сделаны из нержавеющей стали. Работает бесшумно и без вибрации. Экономный расход электроэнергии. Легкая чистка и обработка деталей.

По требованию:

- Цифровая панель управления
- Сенсорная панель управления
- Бункер с тефлоном покрытие
- Регулятор скорости (вариатор)
- Увеличенный бункер (до 90кг)