



GOLFSTREAM

Оборудование для пищевого производства

000 «ГольфСтрим»
LTD «GOLFSTREAM»
8 800 333 52 44
info@golfstream.org
golfstream.org

Uzun Şekil Verme Makinesi

Dough Moulder

Тестозакаточная машина

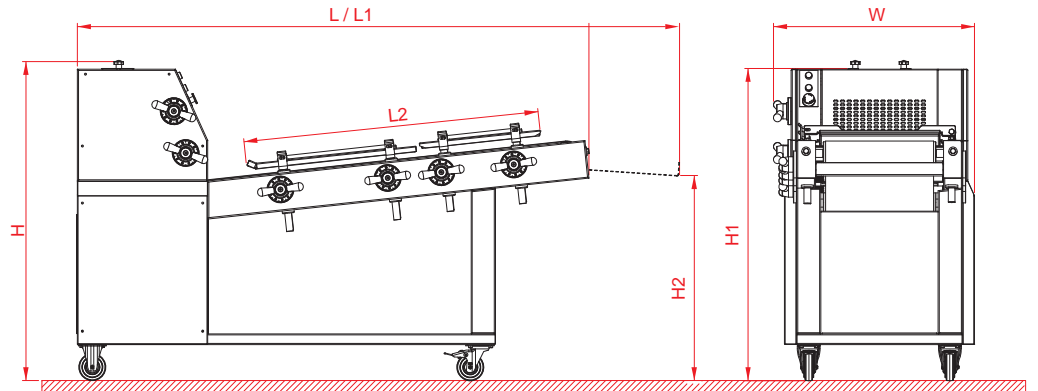


38





Model / Model / Модель	Birim / Unit / Ед. Изм.	PMDM 400	PMDM 450
Kapasite Capacity Производительность	adet/saat pcs/h шт./ч	2500	2500
Şekil verme aralığı Dough moulding weight Масса тестовых заготовок	gr g г	50 - 1200	50 - 1200
Yastık sayısı Number of pressing board Количество плит	adet pcs шт.	1	2
Merdane sayısı Number of rollers Количество валиков	adet pcs шт.	4	4
Bant genişliği Width of conveyor belt Ширина ленты	mm mm мм	400	400
Genişlik (W) Width (W) Ширина (W)	mm mm мм	700	700
Uzunluk (L) Length (L) Длина (L)	mm mm мм	2000	2000
Uzunluk (L1) Length (L1) Длина (L1)	mm mm мм	2250	2250
Yastık(lar) uzunluğu (L2) Length of pressing board(s) (L2) Длина плиты (плит) (L2)	mm mm мм	1100	630+450
Yükseklik (H) Height (H) Высота (H)	mm mm мм	1200	1200
Hamur giriş yüksekliği (H1) Height of dough entry (H1) Высота теста входа (H1)	mm mm мм	1180	1180
Hamur çıkış yüksekliği (H2) Height of dough exit (H2) Высота выхода теста (H2)	mm mm мм	640	640
Elektrik gücü Electrical power Электрическая мощность	kW kW кВт	0.75	0.75
Makine ağırlığı Weight of machine Масса оборудования	kg kg кг	230	240



Porlanmaz uzun şekil verme makinesi her türlü unlu mamule 2 veya 4 adet gıda işleme için uygun, yapışmaz, özel hamur ezme merdaneleriyle pide şeklinde açtığı hamurlara yastık vasıtası ve hamur boyu ayar mekanizmasıyla istenilen boy ve kalınlıkta şekil verir. Hamur katlama zinciri ve merdane hamur sıyracağı mevcuttur. Polyesterden dokunmuş gıda işleme için uygun mukavemeti artırılmış uzun ömürlü taşıma bandı ve ayarlanabilir merdane grubu sayesinde hamura 420 mm uzunluğunda şekil verilebilir. Baskı tablası ayarlanabilmektedir ve temizlik için, olduğu yerde geriye doğru kolaylıkla açılabilir. Hamur merkekleme kanatları sayesinde (ayarlanabilir) hamurun bantta merkezli bir şekilde hareketini sağlar. Tamamen paslanmaz çelikten imal edilmektedir. Tekerlekleri sayesinde istenilen yere rahatlıkla hareketi sağlar. Temizlik ve bakımı çok kolaydır. Bu makine tava ekmeği ve küçük baget ekmeği dahil her çeşit ekmeğin hamurunu işleyebilecek özelliktedir.



Porlanmaz dough moulder shapes the dough, which is opened up very flat by the help of two polyamide rollers, at any length and thickness by the means of 2 or 4 rollers. The roller can be adjusted. There is a spring scraping mechanism made of stainless steel on the roller. The dough can be shaped at 420mm length due to the polyester woven and resistance increasing long-life conveying band and adjustable roller group. This machine is suitable for all dough pieces, including tin bread and small baguette. All rollers are equipped with nylon scrapers which are fixed to the frame. The curling chain is made from stainless steel. Pressing board is adjustable and can be removed for cleaning purposes.

Optional :

- Dough centering bars



Тестокаточная машина производит закатку заготовки из теста. Тесто закатывается и ему придается форма при помощи двух независимо регулируемых закаточных плит. Вторая закаточная плита может быть как ровной (для минибагетов), так и волнистой (для батонов). Максимально возможная длина заготовки до 420 мм. Предварительно раскатанная тестовая заготовка заворачивается в рулон, и, проходя под закаточной плитой, формируется в заготовку цилиндрической формы заданной длины и диаметра. Процесс происходит без разрывов, напряжения и стресса для теста. Регулировка по ширине. Работает бесшумно и без вибрации. Экономный расход электроэнергии. Легкая чистка и обработка деталей.

По требованию :

- Боковая регулировка (ограничитель)

Opsiyonel :

- Hamur merkekleme kolları