

Автоматические тестораскаточные машины SUPERMATIK



650B-SS

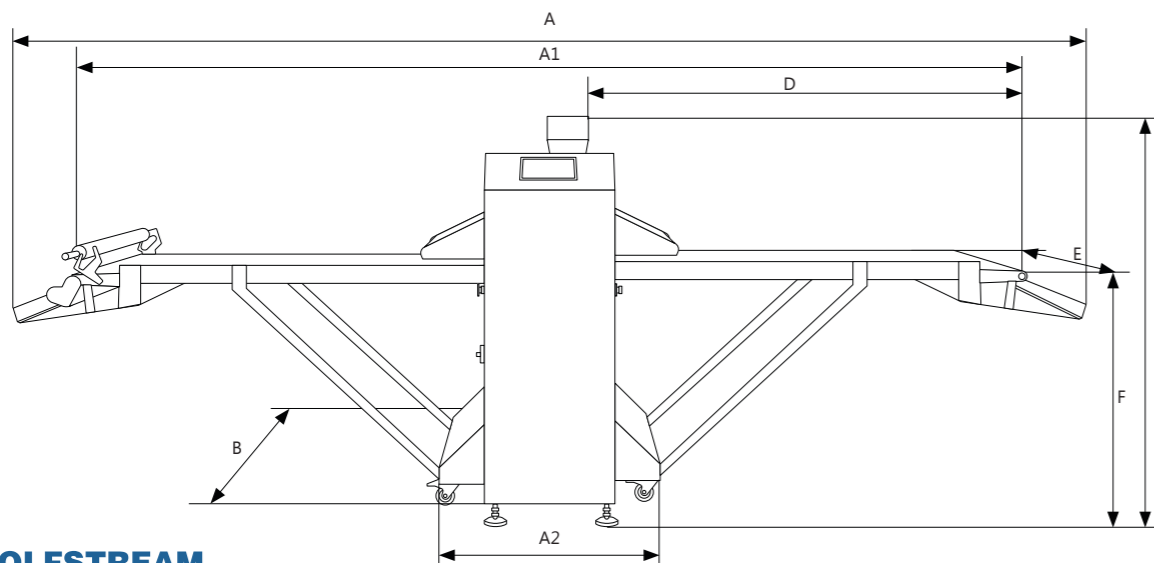


630E-CS

Модель	650B-SS	630E-CS
Ширина А, мм	4200 (+200*)	4200 (+200*)
Ширина без выдвигаемых лотков А1, мм	3760	3760
Техническая ширина А2, мм	850 **	850 **
Глубина В, мм	1100	1100
Высота С, мм	1480	1450
Длина транспортеров по ленте D, мм	1800	1800
Ширина транспортеров по ленте E, мм	650	630
Высота транспортеров от пола F, мм	945	945
Диапазон изменения зазора между раскаточными валками, мм	0,5-48	0,5-48
Диаметр валков, мм	85	85
Установленная мощность, кВт	1,5	1,1
Корпус	Нерж. сталь SUS 304	Крашенный
Мукопосыпатель	Включен	Включен
Намотка теста	Опционально	Опционально
Масса, кг	300	280

* - суммировать, если в комплектацию входит намотка теста

** - ширина машины при снятых транспортерах (хранение, транспортировка)



115230, Россия, г. Москва,
Каширское ш., д. 3, корп. 2, стр. 4, офис В500

Тел.: +7 (800) 555-18-52
E-mail: info@golfstream.org

<https://www.golfstream.org>



SUPERMATIK

Автоматические
тестораскаточные
машины
SUPERMATIK
630E-CS, 650B-SS



Видео

Автоматические тестораскаточные машины

модель 650B-SS



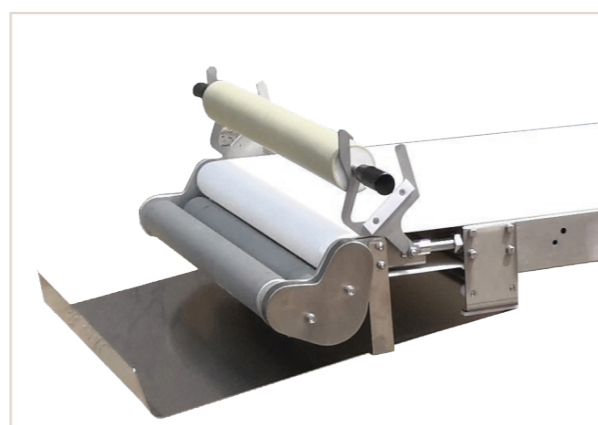
SUPERMATIK

SUPERMATIK — серия автоматических тестораскаточных машин с программным управлением. Модели данной серии могут сохранять в памяти до 50 программ для раскатки, каждая из которых может быть поделена на 5 последовательных рабочих циклов, заданных оператором. Функция программирования позволяет устанавливать сторону начала работы, увеличение и уменьшения диапазона раскатывающих валов, скорость движения транспортеров, интенсивность посыпки мукой, а также автоматическую намотку в конце соответствующей программы.



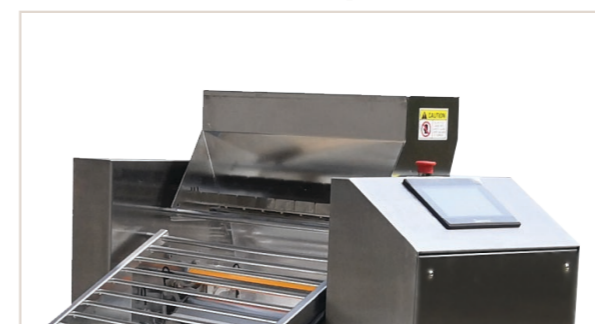
Машина может работать в автоматическом и полуавтоматическом (ручном) режиме управления, что облегчает использование оборудования. Корпус стандартных машин данной серии выполнен из окрашенной стали, и оборудован автоматическим мукопосыпателем. У модифицированных моделей корпус выполнен из нержавеющей стали AISI 304, также опционально может устанавливаться автоматическое наматывающее устройство для теста.

Многофункциональные тестораскаточные машины SUPERMATIK настраиваются под запросы конкретного оператора, что делает их очень удобными в эксплуатации.



Намотка теста

Включается автоматически в конце программы



Мукопосыпатель

Включен в базовую комплектацию



Дисплей

Цветной дисплей 7 дюймов, 50 программ