



GOLFSTREAM
Оборудование для пищевого производства

ООО «ГольфСтрим»
LTD «GOLFSTREAM»
8 800 333 52 44
info@golfstream.org
golfstream.org

Uzun Şekil Verme Makinesi

Dough Moulder

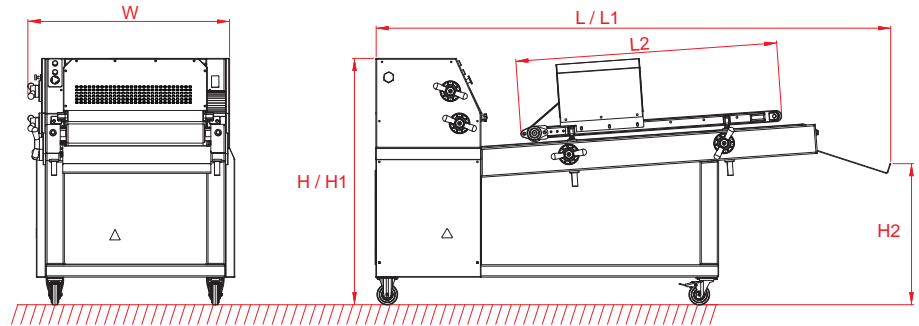
Тестозакаточная машина

40





Model / Model / Модель	Birim / Unit / Ед. Изм.	PMDM 650
Kapasite Capacity Производительность	adet/saat pcs/h шт./ч	2500
Şekil verme aralığı Dough moulding weight Масса тестовых заготовок	gr g г	100-1350
Yastık sayısı Number of pressing board Количество плиты	adet pcs шт.	1
Merdane sayısı Number of rollers Количество валиков	adet pcs шт.	4
Bant genişliği Width of conveyor belt Ширина ленты	mm mm мм	650
Genişlik (W) Width (W) Ширина (W)	mm mm мм	1000
Uzunluk (L) Length (L) Длина (L)	mm mm мм	2500
Uzunluk (L1) Length (L1) Длина (L1)	mm mm мм	2250
Yastık uzunluğu (L2) Length of pressing belt (L2) Длина прижимной ленты (L2)	mm mm мм	1250
Yükseklik (H) Height (H) Высота (H)	mm mm мм	1200
Hamur giriş yüksekliği (H1) Height of dough entry (H1) Высота входа теста (H1)	mm mm мм	1180
Hamur çıkış yüksekliği (H2) Height of dough exit (H2) Высота выхода теста (H2)	mm mm мм	640
Elektrik gücü Electrical power Электрическая мощность	kW kW кВт	1,3
Makine ağırlığı Weight of machine Масса оборудования	kg kg кг	580



Porlanmaz uzun şekil verme makinası her türlü unlu mamule 4 adet gıda işleme uygun yapışmaz özel hamur ezme merdaneleriyle pide şeklinde açtığı hamurlara yastık vasıtası ile istenilen boy ve kalınlıkta şekil verir. Hamur katlama zinciri ve merdane hamur sıyracağı mevcuttur. Polyesterden dokunmuş gıda işleme uygun mukavemeti artırılmış uzun ömürlü taşıma bantları ve ayarlanabilir merdane grubu sayesinde hamura 650 mm uzunluğunda şekil verilebilir. Baskı tablası bandı ayarlanabilmektedir. Tekerlekleri sayesinde istenilen yere rahatlıkla hareketi sağlanır. Bu makina baget, tava ekmeği ve küçük baget ekmeği dahil her çeşit ekmeğin hamurunu işleyebilecek özelliktedir. Üst baskı konveyör bandı hızı ayarlanabilmektedir.



Porlanmaz dough moulder shapes the dough, which is opened up very flat by the help of two polyamide rollers, at any length and thickness by the means of 4 rollers. The roller can be adjusted. There is a spring scraping mechanism made of stainless steel on the roller. The dough can be shaped at 650 mm length due to the polyester woven and resistance increasing long-life conveying bands and adjustable roller group. This machine is suitable for all dough pieces, including tin bread and small baguette. All rollers are equipped with nylon scrapers which are fixed to the frame. The curling chain is made from stainless steel. Pressing band is adjustable. Speed of upper pressure conveyor belt can be adjusted.



Тестокачаточная машина производит закатку заготовки из теста. Тесто закатывается и ему придается форма при помощи двух независимо регулируемых закаточных плит. Вторая закаточная плита может быть как ровной (для минибагетов), так и волнистой (для батончиков). Максимально возможная длина заготовки до 650 мм. Предварительно раскатанная тестовая заготовка заворачивается в рулон, и, проходя под закаточной плитой, формируется в заготовку цилиндрической формы заданной длины и диаметра. Процесс происходит без разрывов, напряжения и стресса для теста. Регулировка по ширине. Работает бесшумно и без вибрации. Экономный расход электроэнергии. Легкая чистка и обработка деталей. Скорость верхней прижимной конвейерной ленты можно регулировать.