



GOLFSTREAM
Оборудование для пищевого производства

ООО «ГольфСтрим»
LTD «GOLFSTREAM»
8 800 333 52 44
info@golfstream.org
golfstream.org

Konik Yuvarlama Makinesi

Conical Rounder

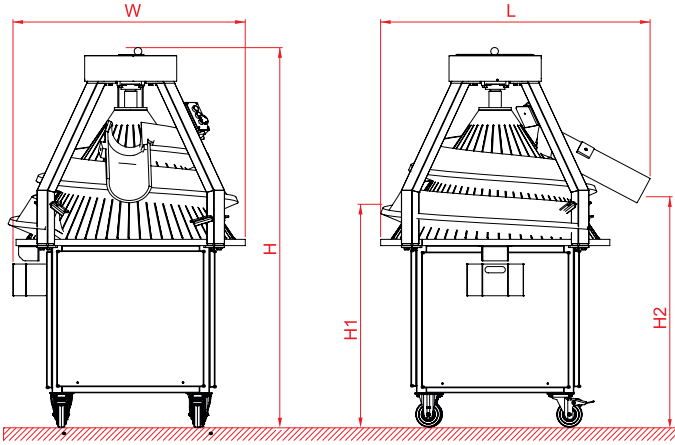
Тестоокруглитель

34





Model / Model / Модель	Birim / Unit / Ед. Изм.	PMCR 2000
Kapasite Capacity Производительность	adet / saat pcs / hour шт. / час	1000 - 3600
Yuvarlama aralığı Dough rounding weight Масса тестовых заготовок	gr g г	50 - 200 100 - 600 200 - 1000
Hamur giriş yüksekliği (H1) Height of dough entry (H1) Высота теста входа (H1)	mm mm мм	850
Hamur çıkış yüksekliği (H2) Height of dough exit (H2) Высота выхода теста (H2)	mm mm мм	940
Genişlik (W) Width (W) Ширина (W)	mm mm мм	915
Uzunluk (L) Length (L) Длина (L)	mm mm мм	1000
Yükseklik (H) Height (H) Высота (H)	mm mm мм	1520
Elektrik gücü Electrical power Электрическая мощность	kW kW кВт	1,1
Makine ağırlığı Weight of machine Масса оборудования	kg kg кг	210



Porlanmaz konik yuvarlama makinesi alüminyumdan kendi eksenini etrafında balansız dönen bir konik ile aşınmaya karşı mukavemetli spiral şeklindeki kanallardan oluşmaktadır. Kesilmiş hamurlar Konik ve etrafındaki spiral şeklinde dolaşan alüminyum kollar sayesinde hamura şekil verir. Unlama tertibatıyla hamurun boşaltma oluğuna ve koniğe yarışması önlenir. Bütün hareketli ve döner parçalar rulmanlıdır. Tekerlekleri sayesinde makine hareket edebilecek özelliktedir. Kaporta paslanmaz çelikten imal edilmektedir.

Opsiyonel :

- Otomatik soğuk / sıcak hava üfleme sistemi
- Teflon kaplı kanallar ve konik
- Ayarlanabilir kollar 170-1250 g
- Yükseltilmiş sehpa



Porlanmaz conical rounder machine shapes the dough thanks to a cone made of aluminum and the aluminum sleeves around which move spirally. The dough is perfectly rounded while moving from bottom to top in the tracks. The machine is also equipped with a newly designed mechanical flour duster which does not produce any noise while working. All moving part have ball bearings and the machine is on wheels. Due to the all the aluminum components, it can be coated with teflon as per the request.

Optional :

- Cold / hot air blowing
- Teflon coated cone and channels
- Adjustable channels 170-1250 g
- Raised stand



Тестоокруглитель используется для округления тестовых заготовок. Тестоокруглитель обеспечивает высокую производительность и способствует уплотнению и повышению пористости теста, что повышает качество хлебобулочных изделий. Подача воздуха в углубления машины предотвращает налипание теста на барабан. Посыпка муки происходит бесшумно. Корпус из нержавеющей стали, не подверженной коррозии. Конус и желобы из алюминия. Тестоокруглитель можно перенести посредством колес. Машина работает без шума. Экономный расход электроэнергии. Легкая чистка и обработка деталей.

По требованию :

- Обдувка подогретым воздухом (холод / подогрев)
- Тефлоновое покрытие конуса и желобы
- Регулируемые желобы 170-1250 г
- Поднятая подставка