



GOLFSTREAM

Оборудование для пищевого производства

ООО «ГольфСтрим»
LTD «GOLFSTREAM»
8 800 333 52 44
info@golfstream.org
golfstream.org

Ara Dinlendirme Makinesi

Intermediate Proofer

Шкаф предварительной расстойки

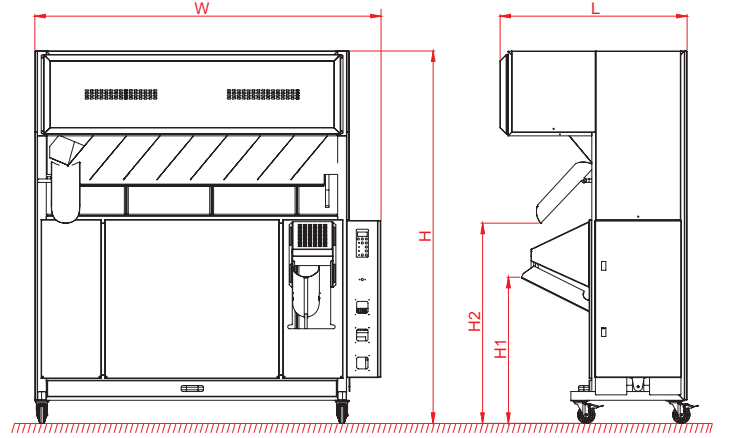


38





Model / Model / Модель	Birim Unit Ед. Изм.	PMIP 88	PMIP 152	PMIP 176	PMIP 240	PMIP 328	PMIP 640
Tas sayısı * Number of pocket * Количество ячеек *	adet pcs шт.	88	152	176	240	328	640
Dinlendirme ağırlığı Proofing weight Масса тестовых заготовок	gr g г	100 - 1500	100 - 1500	100 - 1500	100 - 1500	100 - 1500	100 - 1500
Dinlendirme Süresi Proofing time Время расстойки	dk min мин	2 - 6	4 - 8	5 - 9	7 - 11	10 - 12	19-23
Kapasite Capacity Производительность	adet/saat pcs/h шт./ч	1800 - 2000	1800 - 2000	1800 - 2000	1800 - 2000	1800 - 2000	1800 - 2000
Genişlik (W) Width (W) Ширина (W)	mm mm мм	1250	2000	2000	2000	2000	2000
Uzunluk (L) Length (L) Длина (L)	mm mm мм	1080	1080	1080	1570	1570	2030
Yükseklik (H) Height (H) Высота (H)	mm mm мм	2530	2200	2530	2200	2530	2530
Hamur giriş yüksekliği (H1) Height of dough entry (H1) Высота теста входа (H1)	mm mm мм	930 ± 20	930 ± 20	930 ± 20	930 ± 20	930 ± 20	930 ± 20
Hamur çıkış yüksekliği (H2) Height of dough exit (H2) Высота выхода теста (H2)	mm mm мм	1230 ± 100	1150 ± 100	1230 ± 100	1150 ± 100	1230 ± 100	1230 ± 100
Elektrik gücü Electrical power Электрическая мощность	kW kW кВт	0,37	0,37	0,37	0,37	0,75	1,1
Makine ağırlığı Weight of machine Масса оборудования	kg kg кг	440	490	530	580	630	830



Porlanmaz hamur dinlendirme makinesi içerisinde aktarma metoduyla ve ideal zamanlama sayesinde her hamur doğru zamanda askılarda sırayla döler. Bu askılardaki taslar kolayca değişebilmekte hijyenik ve gıdaya uyumlu plastik malzemeden imal edilmektedir. Cam kapaklar sayesinde hamur hareketi kolayca gözlenebilmektedir. Tekerlekleri sayesinde istenilen yere kolayca hareket ettirilebilir. Bu makine oluşturulan mükemmel senkronizasyon sayesinde kullanıcıya sağ ve sol çıkış alması sağlanmış böylece daha rahat bir çalışma ortamı sunulmuştur. Kumanda panosunda elektriksiz hatalara karşı koruma önlemleri alınmıştır. Makine paslanmaz çelikten imal edilmiştir.

Opsiyonel :

- Hız kontrolü
- Mekanik hareketli
- Buhar ünitesi
- UV ışık



Porlanmaz dough proofing machine is specially designed for the cold and hot climate. Dough is circulated at all of the pockets one by one with the transferring method in the machine. This circulation stays 8 minutes in the cold climates and 5 minutes in the hot climates. Right and left outlet is provided due to the fact that the transferring mechanism is adjustable, and thus; an untroubled working environment is ensured. An easy and hygienic cleaning is provided because the conveying nets are plastic and replaceable. They can be moved to any place due to their wheels. Some parts of the machine are covered by transparent material to observe the dough. The control panel is protected against electrical errors such as missing phases or wrong connections. Machine is made of stainless steel.

Optional :

- Speed controller
- Mechanical movement
- Steaming unit
- UV light



Шкаф предварительной расстойки предназначен для снятия напряжения в тестовой заготовке после округления, что позволяет существенно улучшить внешний вид и качество продукции, и экономит время и площадь помещения. Предусмотрена возможность установки транспортера для выдачи теста как 'вправо', так и 'влево'. Ячейки сделаны из легко очищаемого гигиенического материала. Корпус из нержавеющей стали. Стеклопанель позволяет наблюдать за процессом выдержки теста. Оборудование можно передвигать благодаря колёсикам. На панели управления установлена предохранительная система от электрических неполадок. Работают бесшумно и без вибрации. Экономный расход электроэнергии. Легкая чистка и обработка деталей.

По требованию :

- Регулятор скорости
- Механическая движения
- Аппарат для пара
- УФ-излучение